

Vinohradnícke systémy



Profesionálne riešenia pre Vaše sady a vinohrady



PEVNOSŤ
ODOLNOSŤ
FLEXIBILITA
ŽIVOTNOSŤ

Vinohradnícke systémy

Keďže je vinohrad vysádzaný na veľa rokov, tak aj konštrukcia musí vyhovovať požadovanej životnosti. Preto je dôležité si zvoliť správnu formu materiálov a dodržať potrebné parametre pri výstavbe konštrukcie. Odporúčaný rozstup stĺpov je maximálne 5 metrov pri štandardnom prostredí, ale pri náročnejších lokalitách, kde je problémový - členitý terén, špeciálne poveternostné podmienky, alebo kyprá pôda - je tento rozstup ideálne držať v rozmedzí 3,5 m - 4,5 m. Stĺpy vo svahovitom teréne odporúčame zatlačať otvorenou stranou profilu smerom dolu svahom.

Radové (vnútorné) stĺpy

Názov	Rozmer (mm)	Hrúbka steny (mm)	Výška (mm)	Kvalita materiálu	Háčiky (počet)	Diery (počet)
Rubín	50x30	1,5	2500	S250GD+Z275 (resp. Zn+Al+Mg)	2x14 - protichodné	14
Devín	50x30	1,5	2500	S250GD+Z275 (resp. Zn+Al+Mg)	2x14 - štandardné	14
Zobor	50x40	1,5	2500	S250GD+Z275 (resp. Zn+Al+Mg)	2x14 - štandardné	14
Dunaj	60x40	1,5	2500	S250GD+Z275 (resp. Zn+Al+Mg)	2x14 - štandardné	14

Koncové stĺpy

Názov	Rozmer (mm)	Hrúbka steny (mm)	Výška (cm)	Kvalita materiálu	Háčiky (počet)	Diery (počet)
Klevner	50x42	2,0	2700	S250GD+Z275 (resp. Zn+Al+Mg)	2x14 - štandardné	14
Hron	60x40	2,0	2700	S250GD+Z275 (resp. Zn+Al+Mg)	2x14 - štandardné	14

Štandardná výška radových stĺpov je 2500 mm a koncových stĺpov 2700 mm.

V prípade záujmu je možné vyrobiť výšku stĺpa podľa želania zákazníka.

Vinohradnícke drôty

Priemer drôtu (mm)	Pevnosť v ťahu (MPa)	Povrchová úprava	Nános zinku	Balenie (kg)	Dĺžka drôtu v balíku (m)
1,8	700 - 900	95% Zn + 5% Al	min. 125g / m ²	25	1250
2,0					1000
2,2					840
2,5					650

Ostatné príslušenstvo:

- Napínaky**

Gripple - malý (1,4÷2,0)
Gripple - stredný (2,0÷3,25)
Gripple - veľký (3,25÷4,2)
Gripple - jednokanálový (1,8÷3,0)

- Zavrtávacie kotvy (dĺžka 850 mm)**

kotva FE, Ø 14 mm, disk 120 x 2,5 mm
kotva ZN, Ø 14 mm, disk 120 x 2,5 mm

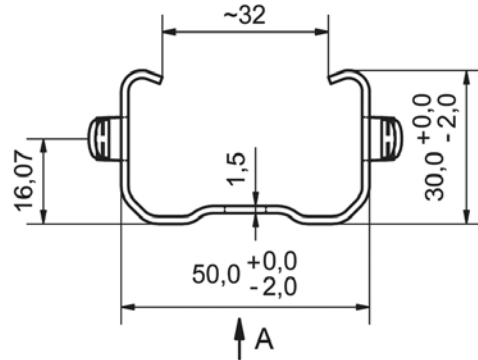
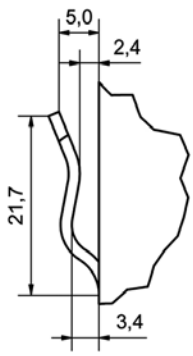
- Oporné tyče k sadeniciam**

roxor Ø 6 mm x 1300 mm
roxor Ø 8 mm x 1500 mm
C profil, 12 x 6 x 0,6 x 1200 mm

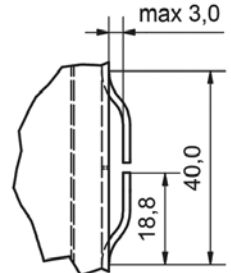
- Fixačná spona pre sadenicu
- Narážacia kotva Gripple Anchor 3
- Kotviace lano Gripple GPAK3
- Napínacie kliešte Gripple
- Ochranný tubus 80 x 80 x 580 mm



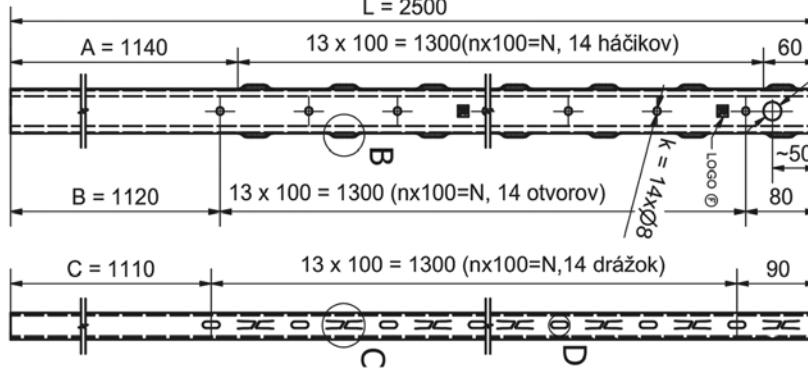
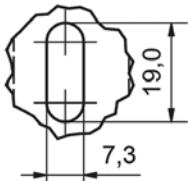
B (2:1)



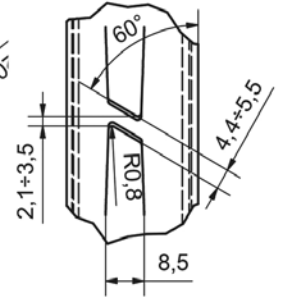
B (1:1)



D (1:1)

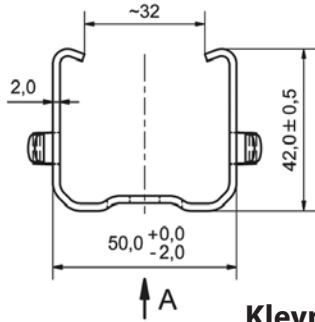


C (1:1)



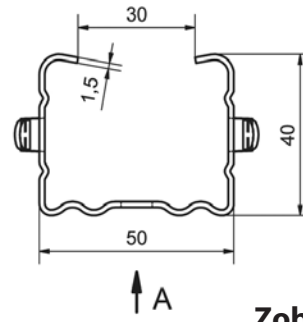
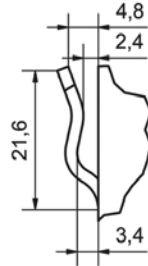
Devín

Rubín



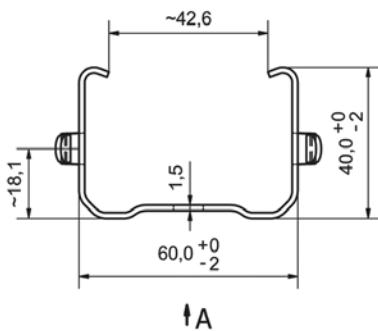
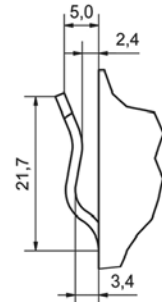
Klevner

B (3:2)



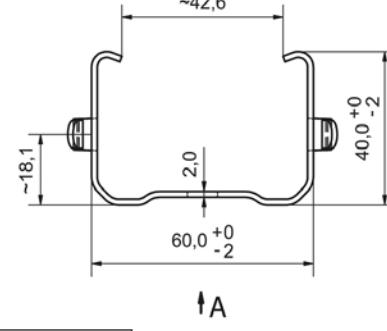
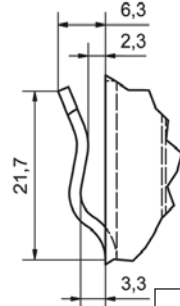
Zobor

B (2:1)



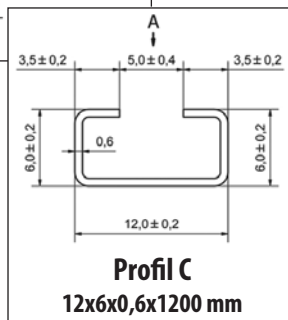
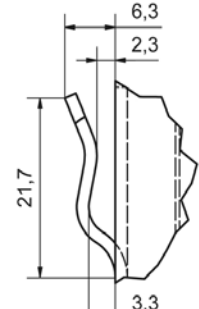
Dunaj

B (2:1)



Hron

B (2:1)



Profil C

12x6x0,6x1200 mm



Vinohradnícky drôt



Disková kotva



Sada Gripple GPAK3